

ตารางแสดงวงเงินงบประมาณที่ได้รับจัดสรรและราคากลางในงานจ้างก่อสร้าง

๑. ชื่อโครงการ โครงการก่อสร้างคลองระบายน้ำ บ้านน้ำค่าน้อย หมู่ที่ ๑๕ (เส้นข้างบ้านนายตะ)
๒. หน่วยงานเจ้าของโครงการ กองช่าง เทศบาลตำบลน้ำคำใหญ่ อ.เมืองยโสธร จ.ยโสธร
๓. วงเงินงบประมาณที่ได้รับจัดสรร ๑๒๙,๐๐๐.๐๐ บาท (-หนึ่งแสนสองหมื่นเก้าพันบาทถ้วน)
๔. ลักษณะงาน (โดยสังเขป)
  - ๔.๑ ปรับปรุงคลองระบายน้ำ ขนาดกว้าง ๐.๖๐ ม.(ปากใน ๐.๔๐ เมตร) ลึกเฉลี่ย ๐.๒๐-๐.๓๐ เมตร ยาว ๓๓.๐๐ เมตร (ตามแบบที่ ทต.น้ำคำใหญ่กำหนด)
๕. ราคากลางจำนวน ๑๒๙,๐๐๐.๐๐ บาท (หนึ่งแสนสองหมื่นเก้าพันบาทถ้วน) ณ วันที่ ๑๖ มิถุนายน ๒๕๖๔  
ธันวาคม ๒๕๖๓
๖. บัญชีประมาณการราคากลาง
  - ๖.๑ ประมาณราคาก่อสร้าง (ปร.๔) จำนวน ๑ ชุด
  - ๖.๒ ประมาณราคาก่อสร้าง (ปร.๕) จำนวน ๑ ชุด
  - ๖.๓ ปรับค่า K จำนวน ๑ ชุด
  - ๖.๔ แบบรายการก่อสร้าง จำนวน ๑ ชุด
๗. รายชื่อคณะกรรมการกำหนดราคากลาง
 

๗.๑ นางประไพศรี กรินทร์ักษ์ ตำแหน่ง ปลัดเทศบาลตำบลน้ำคำใหญ่	ประธานกรรมการ
๗.๒ นายอนุชาติ ไชยนา ตำแหน่ง ผอ.กองช่างเทศบาลตำบลน้ำคำใหญ่	กรรมการ
๗.๓ นายธงไชย สายโสภา ตำแหน่ง นายช่างโยธา	กรรมการ

# เทศบาลตำบลน้ำคำใหญ่

อำเภอเมืองยโสธร จังหวัดยโสธร

## เทศบาลตำบลน้ำคำใหญ่

ตรวจ : \_\_\_\_\_

(นายอนุชาติ ไชยนา)

ผอ.กองช่าง

เห็นชอบ : \_\_\_\_\_

(นางประไพศรี กรินทร์ภักย์)

ปลัดเทศบาลตำบลน้ำคำใหญ่

อนุมัติ : \_\_\_\_\_

(นายชาติชาย กักคิบุตร)

นายกเทศมนตรีตำบลน้ำคำใหญ่

### โครงการ :

ก่อสร้างคลองระบายน้ำ คสล. บ้านน้ำคำน้อย หมู่ที่ 15

ขนาดกว้าง 0.60 เมตร(ปากใน 0.40 ม.)ลึกเฉลี่ย 0.20-0.30 ม. ยาว 33.00 เมตร

ฝาทะลุ 9 มม. จำนวน 33 ฝาทะลุ

### สถานที่ตั้งโครงการ :

บ้านน้ำคำน้อย หมู่ที่ 15 (เส้นข้างบ้านนายตะ)

ตำบลน้ำคำใหญ่ อำเภอเมืองยโสธร จังหวัดยโสธร

### หมายเหตุ

- แบบแปลนชุดนี้อยู่ในขอบข่ายความรับผิดชอบของ กองช่างเทศบาลตำบลน้ำคำใหญ่
- รายละเอียดต่างๆ ที่ปรากฏอยู่ในแบบทั้งหมด หากมีการเปลี่ยนแปลงในขณะทำการก่อสร้างจะต้องได้รับอนุญาตจาก ทางกองช่างเทศบาลตำบลน้ำคำใหญ่ แล้วเท่านั้น
- ห้ามวัดระยะจากแบบ หากมีความขัดแย้งกันระยะต่างๆ ให้ถือตัวเลขเป็นหลัก
- สถานที่ก่อสร้างโครงการฯ ผู้ควบคุมงาน จะเป็นผู้ชี้แนวเขตและกำหนดจุดเริ่มต้นและสิ้นสุดโครงการฯก่อนการดำเนินงานก่อสร้างโครงการฯ

ผู้สำรวจโครงการฯ : \_\_\_\_\_ ตำแหน่ง นายช่างโยธา 3

: \_\_\_\_\_ ตำแหน่ง ผู้ช่วยช่างโยธา

ผู้ออกแบบโครงการฯ : นายอนุชาติ ไชยนา ตำแหน่ง ผอ.กองช่าง

:

ผู้ประมาณราคาโครงการฯ : \_\_\_\_\_ ตำแหน่ง นายช่างโยธา 4

ผู้ตรวจประมาณราคาโครงการฯ : นายอนุชาติ ไชยนา ตำแหน่ง ผอ.กองช่าง

ตามเอกสารสอบราคาจ้างเลขที่ : .....

แบบ งานก่อสร้างคลองระบายน้ำ เลขที่ : ...../.....2564.....

เขียนแบบวันที่ : .. พ.ศ. 2563 , TEL : 0-45714-174 ต่อ 105



โครงการ :

แบบแปลนอาคารเหล็กปิดคลองระบายน้ำ

สถานีโครงการ :

ตำบลน้ำใหญ่ อ.บึงฉลวย จ.มหาสารคาม

ฝ่ายโครงการ :

เทศบาลตำบลน้ำใหญ่

ตำบลน้ำใหญ่ อ.บึงฉลวย จ.มหาสารคาม

ผู้ร่าง :

นายไชย สายโสภา

ตำแหน่ง : วิศวกร

ผู้ออกแบบ :

นายอนุชาติ ไชยนา

ตำแหน่ง : วิศวกร

ปริมาณงาน :

ผู้ตรวจสอบ :

นายอนุชาติ ไชยนา

ตำแหน่ง : วิศวกร

นายอนุชาติ ไชยนา

ตำแหน่ง : วิศวกร

นางประไพศรี กิ่งวิทย์

ตำแหน่ง : วิศวกร

อนุมัติ :

นายชาติชาย กิติคุณ

ตำแหน่ง : นายกเทศมนตรี

แบบแปลน :

ขบวนการวิศวกรรม

มาตรฐาน : ส.ร.บ. ๒๕๖๓

วันที่ : ๑ มิ.ย. ๒๕๖๓

โครงการที่ :

..../2564

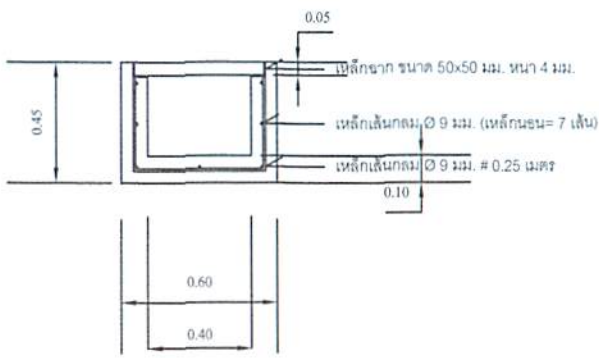
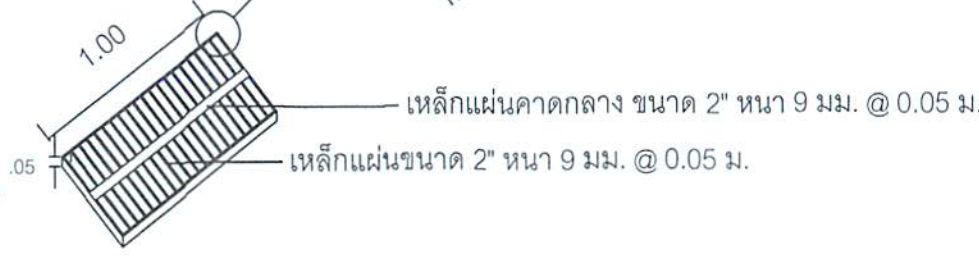
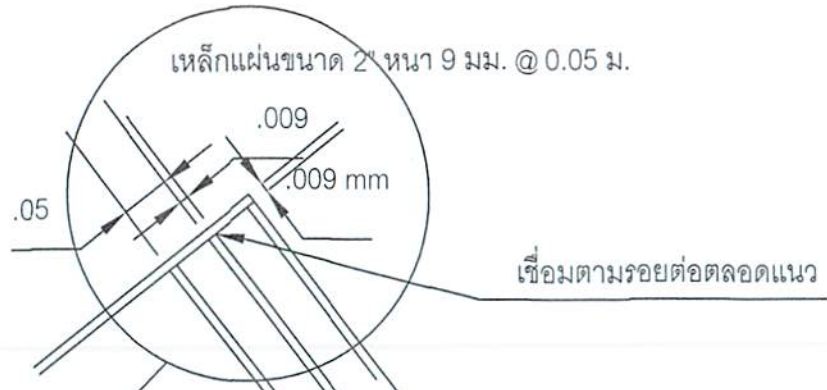
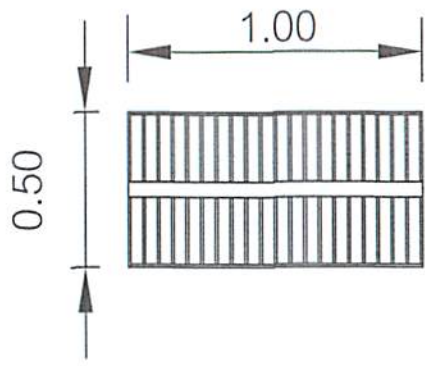
หมายเลขแบบแปลน :

A-01

แบบแปลน : ๒๖๓

01

แบบแปลนนี้เป็นทรัพย์สินของเทศบาลตำบลน้ำใหญ่  
 ห้ามเผยแพร่โดยไม่ได้รับอนุญาต  
 \* ๑. ผู้จัดทำแบบแปลน : นายอนุชาติ ไชยนา  
 \* ๒. ผู้ตรวจสอบแบบแปลน : นายอนุชาติ ไชยนา  
 \* ๓. วิศวกร : นายอนุชาติ ไชยนา  
 \* ๔. นายกเทศมนตรี : นายชาติชาย กิติคุณ  
 \* ๕. วันที่ : ๑ มิ.ย. ๒๕๖๓  
 \* ๖. ที่อยู่ : เทศบาลตำบลน้ำใหญ่ อ.บึงฉลวย จ.มหาสารคาม  
 \* ๗. โทรศัพท์ : ๐๖๖-๖๖๖-๖๖๖



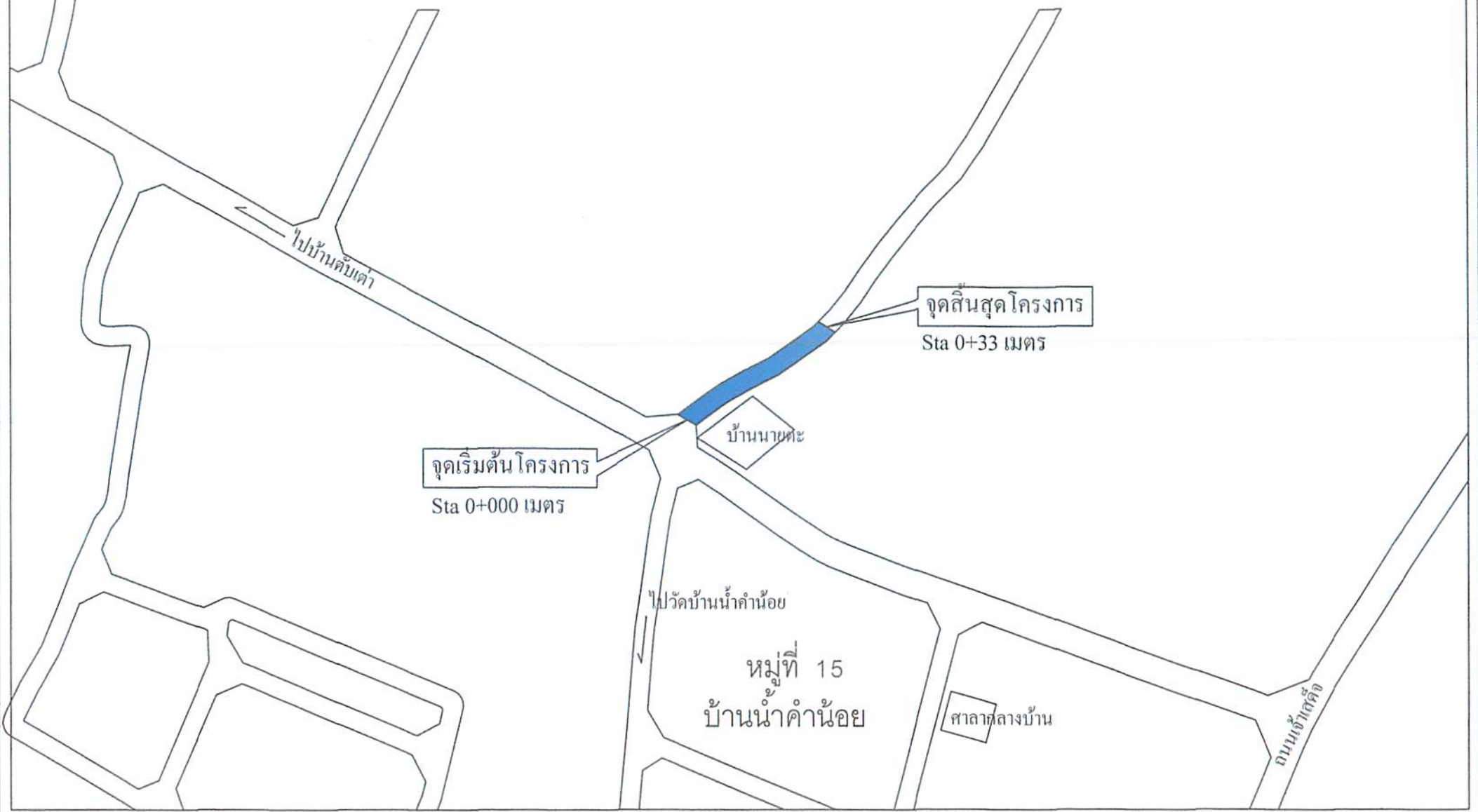
### แบบรายละเอียดฝาดตะแกรงเหล็กปิดคลองระบายน้ำ

1. ให้ใช้วัสดุก่อสร้างที่ผลิตภายในประเทศ ไม่น้อยกว่าร้อยละ 60 %
2. ให้ใช้วัสดุเหล็กที่ผลิตภายในประเทศ ไม่น้อยกว่าร้อยละ 90 %

**หมายเหตุ** - การเปลี่ยนแปลงรูปแบบการก่อสร้างสามารถปรับเปลี่ยนได้ตามสภาพความเหมาะสมของพื้นที่ทั้งนี้จะต้องขึ้นอยู่กับดุลยพินิจ ของผู้ควบคุมงาน และต้องเป็นไปตามหลักวิชาช่าง ที่ไม่ทำให้ส่งผลกระทบต่อทางราชการเสียหาย  
 - สถานที่ก่อสร้างโครงการฯ ผู้ควบคุมงานจะเป็นผู้ชี้แนวเขตก่อสร้าง ก่อนที่ผู้รับจ้างจะเข้าดำเนินการก่อสร้าง

โครงการก่อสร้างคลองระบายน้ำ บ้านน้ำคำน้อย หมู่ที่ 15 (เส้นข้างบ้านนายตะ)

ขนาดกว้าง 0.60 เมตร(ปากใน 0.40 ม.)ลึกเฉลี่ย 0.20-0.30 เมตร,ยาว33.00 เมตร



Project	โครงการก่อสร้างถนน	Location	โฉนดที่ดินเลขที่	Structural Engineer	Architects	Electrical engineer	Drawn by	นายทวี โคตรสมบัติ	Sheet no
	PROJECT NO :		ตำบลน้ำคำใหญ่						
Owner	เทศบาลตำบลน้ำคำใหญ่	อำเภอเมือง จังหวัดยโสธร	อำเภอเมือง จังหวัดยโสธร			Sanitary engineer	Show Date	แผนที่ตั้งโครงการ	Total
	ถนนวีระราชเศรษฐี ตำบลน้ำคำใหญ่ อำเภอเมืองยโสธร จังหวัดยโสธร							1 มิถุนายน 2564	